

Opatów, dnia 03.02.2022 r.

SPECYFIKACJA WARUNKÓW ZAPYTANIA OFERTOWEGO

Zapytanie ofertowe 3/2022

Postępowanie prowadzone w oparciu o porozumienie zawarte pomiędzy placówkami oświatowymi Gminy Opatów jako pomocnicze zadania zakupowe w trybie art. 15 ustawy z dnia 29 stycznia 2004r. – prawo zamówień publicznych (Dz. U. z 2018 r. poz. 1986, 2215, z 2019 r. poz. 53, 730) oraz art. 10a ustawy z 8 marca 1990 r. o samorządzie gminnym (Dz. U. z 2015 r. poz. 1045, z 2016 r. poz. 1583)

GZO 2601.4.1.2022

I. DOKONUJĄCY ZAPYTANIA OFEROWEGO: Gminny Zespół Oświaty w Opatowie, ul. Kuźniczka 31, 42-152 Opatów, Tel. 34 319-60-24

e-mail: gzo@onet.pl

II. PRZEDMIOT ZAPYTANIA – „Zakup zmywarki kapturowej”

1. Rodzaj zamówienia: dostawy.

2. Określenie przedmiotu oraz wielkości lub zakresu zamówienia: Przedmiotem zamówienia jest dostawa i podłączenie zmywarki kapturowej o parametrach nie gorszych niż ELEKTROLUX Green&Clean. Minimalne parametry określone są w karcie technicznej, która stanowi załącznik nr 3 do zapytania ofertowego. Zmywarka musi posiadać zainstalowany dozownik płynu myjącego oraz zostanie dostarczona z automatycznym zmiękcaczem wody - solankowy +25kg soli.

Warunki zapytania ofertowego:

a) miejscem dostawy jest kuchnia w Szkole Podstawowej im. Marii Konopnickiej w Opatowie, ul. Szkolna 5, 42-152 Opatów;

b) zakres oferty: dostawa, montaż, przeszkolenie obsługi;

c) termin płatności min. 14 dni.

3. Wspólny Słownik Zamówień (CPV):

39.22.10.00-7

50.50.00.00-0

III. CZAS TRWANIA ZAMÓWIENIA LUB TERMIN WYKONANIA:

Rozpoczęcie: 14.02.2022 r.

Zakończenie: 18.02.2022 r.

IV. WYMAGANIA DOTYCZĄCE WYKONAWCY:

Wykonawca składając ofertę w postępowaniu oświadcza, że posiada: aktualny odpis z właściwego rejestru lub z centralnej ewidencji i informacji o działalności gospodarczej, jeżeli odrębne przepisy wymagają wpisu do rejestru lub ewidencji, w celu wykazania braku podstaw do wykluczenia w oparciu o art. 24 ust. 1 pkt 2 ustawy, wystawiony nie wcześniej niż 6 miesięcy przed upływem terminu składania wniosków o dopuszczenie do udziału w postępowaniu.

V. SPOSÓB I TERMIN ZŁOŻENIA OFERTY:

1. Termin i miejsce składania ofert:

Ofertę należy dostarczyć do siedziby GZO na załączonym formularzu w postaci papierowej lub elektronicznej (mail) do 10.02.2022 r. godz. 15.00:

Gminny Zespół Oświaty w Opatowie

Ul. Kuźniczka 31

42-152 Opatów

tel.: 34 319 60 24

mail: gzo@onet.pl

2. Postępowanie prowadzone jest w języku polskim. Ofertę należy złożyć w języku polskim. Walutą rozliczeń w zamówieniu jest waluta złoty polski.

3. Oferent może zwrócić się do GZO o wyjaśnienia.

W sprawach formalnych osobą wskazaną do kontaktu jest p. **Miron Romański** – Dyrektor Gminnego Zespołu Oświaty w Opatowie, w godzinach: poniedziałek-piątek 8.00-15.00, natomiast w sprawach technicznych i organizacyjnych Dyrektor Szkoły Podstawowej im. Marii Konopnickiej w Opatowie p. **Barbara Paliwoda**.

VI. INFORMACJE O FORMALNOŚCIACH:

1. Niniejsze postępowanie prowadzone jest na zasadach opartych na wewnętrznych uregulowaniach organizacyjnych placówek Oświatowych w Opatowie. Nie mają tu zastosowania przepisy Ustawy Prawo zamówień publicznych.

Zapytanie ofertowe nie stanowi oferty handlowej.

Załączniki:

1. Formularz ofertowy – załącznik nr 1
2. Klauzula zgody – załącznik nr 2
3. Karta techniczna z minimalnymi wymogami – załącznik nr 3

Załącznik nr 1 do zapytania ofertowego

Nr GZO 2601.4.1.2022

z dnia 3 lutego 2022 r.

(pieczęć firmy)

miejsowość, data.....

FORMULARZ OFERTOWY

Dane Oferenta

Nazwa:

Siedziba:

Adres poczty elektronicznej:

Strona internetowa:

Numer telefonu: 0 (**)

Numer REGON Numer NIP

Wartość brutto z transportem:

Cena brutto: **Zł** (słownie:
.....)

Przedmiot umowy zamierzamy wykonać siłami własnymi*/ powierzyć podwykonawcom następujący zakres*:

.....

Podwykonawca

Osobą/osobami do kontaktów odpowiedzialnymi za wykonanie zobowiązań umowy jest/ są:

.....

tel. kontaktowy, faks

zakres odpowiedzialności:

Uwagi:

Oświadczenie dotyczące postanowień i warunków zamówienia- oświadczamy, że:

1. Zapoznaliśmy się ze specyfikacją warunków zapytania, nie wnosimy żadnych zastrzeżeń oraz uzyskaliśmy informacje niezbędne do przygotowania oferty.

2. Uważamy się za związanych ofertą przez czas wskazany w specyfikacji istotnych warunków rozeznania.

3. Oświadczam, że należę do grupy małych lub średnich przedsiębiorstw –TAK /NIE*

4. Oświadczam/y, że:

- z żadnym z Wykonawców, którzy złożyli oferty w niniejszym postępowaniu **nie należę/nie należymy** do tej samej grupy kapitałowej w rozumieniu ustawy z dnia 16.02.2007r. o ochronie konkurencji i konsumentów (tekst jednolity Dz. U. z 2018 r. poz. 798 z późn. zm.)*

- wspólnie z**należę/należymy** do tej samej grupy kapitałowej w rozumieniu ustawy z dnia 16.02.2007 r. o ochronie konkurencji i konsumentów (tekst jednolity Dz. U. z 2018 r. poz. 798 z późn. zm.)*: i przedkładam/y niżej wymienione dowody, że powiązania między nami nie prowadzą do zakłócenia konkurencji w niniejszym postępowaniu *:

* Niepotrzebne skreślić

.....
czytelne podpisy osób uprawnionych do reprezentowania Wykonawcy

Załącznik nr 2 do zapytania ofertowego

Nr GZO 2601.4.1.2022

z dnia 3 lutego 2022 r.

Klauzula zgody

Zgodnie z art. 6 ust. 1 lit. a Rozporządzenia Parlamentu Europejskiego i Rady (UE) 2016/679 z dnia 27 kwietnia 2016 r. w sprawie ochrony osób fizycznych w związku z przetwarzaniem danych osobowych i w sprawie swobodnego przepływu takich danych oraz uchylenia dyrektywy 95/46/WE (ogólne rozporządzenie o ochronie danych) – RODO /Dz. Urz. UE L 119, s.1/, wyrażam wyraźną i dobrowolną zgodę (art.7 ust.2) na przetwarzanie przez Gminny Zespół Oświaty w Opatowie, ul. Kuźniczka 31, 42-152 Opatów moich danych osobowych dla potrzeb zapytania ofertowego nr **GZO 2601.4.1.2022** na „**Zakup zmywarki kapturowej**”

.....
(Miejscowość data, czytelny podpis)

Załącznik nr 3 do Zapytania ofertowego

Nr GZO 2601.4.1.2022

z dnia 3 lutego 2022 r.



Zmywarki
Zmywarka kapturowa
Green&Clean

Nr pozycji _____

Nr modelu _____

Nazwa _____

Nr SIS _____

AIA # _____



Electrolux



505089 (NHT8P)

Zmywarka kapturowa, z ręcznym jednowarstwowym kapturem, bojlerem atmosferycznym, wbudowanym dozownikiem detergentu i nabłyszczacza, 80 koszuw na godzinę

Podstawowa charakterystyka

- Wbudowana funkcja delikatnego uruchomienia pompy mycia "Soft Start" dla zapewnienia dodatkowej ochrony bardziej delikatnych naczyń (napr. szklanek).
- Wbudowany dozownik nabłyszczacza z automatycznym ładowaniem wstępnym i dla cyklu ciągłego dla zapewnienia doskonałych wyników oraz ograniczenia do minimum potrzeby serwisu i konserwacji.
- Cykl można przerwać w każdej chwili poprzez podniesienie kaptura.
- Nowoczesne sterowanie elektroniczne z wbudowanym programowaniem, auto-diagnostyką dla serwisowalności oraz automatycznego cyklu spłukiwania wnętrza.
- Podłączenie elektryczne trójfazowe, możliwość zmiany na jednofazowe na miejscu instalacji.
- Unikalna blokada temperaturowa (Stop start) gwarantuje wymaganą temperaturę w zbiorniku mycia i płukania końcowego.
- Wymaga tylko 2 litry wody na cykl mycia, co zapewni niższe zużycie energii, wody, detergentu i nabłyszczacza.
- Wbudowany bojler atmosferyczny o odpowiednio dobranym rozmiarze dla podniesienia temperatury doprowadzanej wody do co najmniej 85 °C dla celów płukania z dezynfekcją. Stała temperatura 85 °C przez cały cykl płukania niezależnie od ciśnienia wody w sieci.
- Automatyczny cykl samo-oczyszczania i samo-oprózniczenia pionowej pompy mycia oraz bojlera dla uniknięcia rozmnażania się bakterii.
- Ustawienie mocy bojlera przez panel sterowania dla ułatwienia pracy technika przy zmniejszaniu całkowitej mocy zainstalowanej, przez co nie ma potrzeby otwierania maszyny.
- Ochrona IP25 przed strumieniami wody, przed ciałami stałymi i małymi zwierzętami (większymi niż 6 mm).
- Ukośne ramiona myjące dla uniknięcia skapywania wody z mycia zawierającej detergent na czyste naczynia po fazie płukania, w ten sposób gwarantując idealne wyniki mycia.
- Odpowiada do NSF/ANSI 3 i DIN 10512
- "Maksymalna wydajność na godzinę to 80 koszuw lub 1.440 talerzy (tryb wysokiej wydajności) z łatwym przełączeniem na 63 kosze lub 1.134 talerzy (tryb NSF/ANSI 3) przez wciśnięcie przycisku."
- Cykle po 45/84/150 sekund (tryb wysokiej wydajności); cykle po 57/84/150 sekund (tryb NSF/ANSI 3).
- Zmywarka może zostać podłączona do zimnej wody**

APROBATA

Electrolux Professional
www.professional.electrolux.com
foodservice@electrolux.com

Zmywarki
Zmywarka kapturowa
Green&Clean

Konstrukcja

- Zabezpieczenie elementów grzejnych przed pracą na sucho [dry fire] i niskim poziomem wody.
- Jednowarstwowy kaptur z trzema sprężynami dla zapewnienia gładkiego ruchu i gwarancji bezpieczeństwa operatora.
- Wytrzymała konstrukcja ze stali nierdzewnej. Wewnętrzna komora oraz panele zewnętrzne ze stali nierdzewnej AISI 304.
- Tłoczony zbiornik umieszczony z przodu dla ułatwienia czyszczenia.
- Specjalnie zaprojektowane ramiona myjące/płuczące i dysze ze stali nierdzewnej zapewniają najwyższą jakość zmywania.
- Górne i dolne obrotowe wymienne ramiona myjące/płuczące ze stali nierdzewnej są do wykręcenia dla łatwego czyszczenia.
- Wstępne przygotowanie do wdrożenia HACCP, albo urządzenia do zarządzania zużyciem energii (na miejscu instalacji)

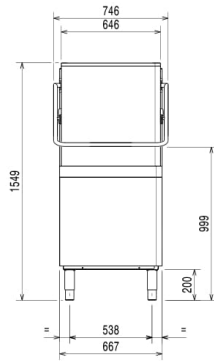
Uwzględnione akcesoria

- 1 x Żółty pojemnik na sztućce PNC 864242
- 1 x Kosz na 18 płytkich talerzy albo 27 deserowych talerzy (śr.240/150mm). PNC 867002

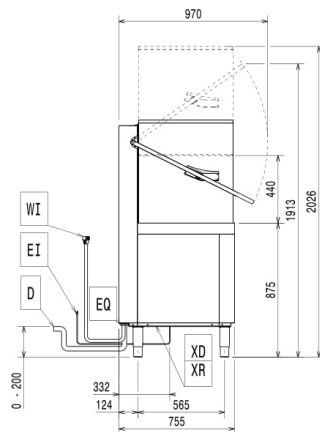
Opcjonalne akcesoria

- Komplet 8 plastikowych koszyków na sztućce. PNC 780068
- Zmiękczacz wody, zewnętrzny, manualny - 12 l. PNC 860412
- Zmiękczacz wody, zewnętrzny, automatyczny - 8 l. PNC 860413
- Zewnętrzny manualny zmiękczacz wody PNC 860430
- Zestaw HACCP z kablem do zmywarki kapturowej PNC 864006
- Komplet nierdzewnych węży zasilających. PNC 864016
- Filtr do częściowego odsalania wody. PNC 864017
- Komplet do pomiaru całkowitej i przejściowej twardości wody. PNC 864050
- Żółty pojemnik na sztućce PNC 864242
- Zestaw systemu filtracyjnego CLEAR BLUE do zmywarki kapturowej PNC 864329
- Zestaw pompy odpływowej do zmywarki kapturowej PNC 864346
- Filtr do całkowitego odsalania wody. PNC 864367
- Zestaw dozownika do mycia do zmywarki kapturowej PNC 864369
- Panel przedni do zmywarki kapturowej z prostym kapturem jednowarstwowym PNC 864374
- Odwrócona osmoza do zmywarek z jednym zbiornikiem i bojlerem ciśnieniowym PNC 864388
- Zestaw automatycznego odwapniania do zmywarek kapturowych (pompa odpływowa w zestawie) PNC 864391
- Zestaw nóżek h=100 mm do zmywarek kapturowych PNC 864464
- Zestaw systemu odkamieniania ZERO LIME (pompa i air gap w cenie) do zmywarki kapturowej PNC 864526
- Zestaw do podłączenie uchwytów do systemu TWIN SET dla zmywarek z ręcznym podnoszeniem kaptura PNC 865264
- Komplet 4 szt. plastikowych pojemników na sztućce - żółtych PNC 865574
- Kosz na 6 tac 530x370mm (nadający się do przelotowej podnośnikowej zmywarki). PNC 866743
- Kosz na 12 głębokich talerzy (śr. 240mm). PNC 867000
- Kosz na 18 płytkich talerzy albo 27 deserowych talerzy (śr.240/150mm). PNC 867002
- Kosz na 24/48 szklanek/filiżanek. PNC 867007
- Kosz na sztućce (100ks). PNC 867009
- Pokrywa/ruszt do plastikowego kosza 500x500mm (do zlikwidowania "latania" lekkich przedmiotów w zmywarce). PNC 867016
- Kosz na 25 szklanek (5x5 o śr.80mm), skośnie, maks.V=120mm. PNC 867021
- Kosz na 16 szklanek (4x4 o śr.100mm), skośnie, maks.V=70mm. PNC 867023
- Kosz półprofesjonalny, 500x500x190mm. PNC 867024
- Kosz na 16 szklanek (4x4 o śr.100mm), skośnie, maks.V=220mm. PNC 867040

Przód

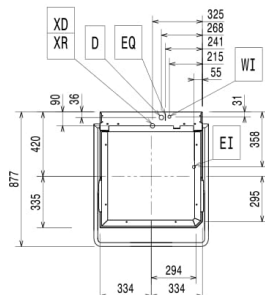


Bok



| | |
|---------------------------|--------------------------------|
| CWII = Wlot zimnej wody | XD = Podłączenie detergentu |
| D = Odpływ | XI = Wlot środków chemicznych |
| EI = Złącze elektryczne | XP = Sonda detergentu |
| EQ = Gniazdko elektryczne | XR = Podłączenie nabłyszczacza |
| HWI = Wlot gorącej wody | |
| V = Odpowietrzniki | |
| WI = Wlot wody | |

Góra


Elektryczne

| | |
|-----------------------------------------------|-------------------|
| Napięcie zasilania: | 400 V/3N ph/50 Hz |
| Możliwość przeróbki na: | 230V 1N-; 230V 3- |
| Domyślna moc zainstalowana*: | 9,9 kW |
| Elektryczne - zredukowana moc zainstalowana*: | 6,9 kW |
| Moc elementów grzewczych bojlera*: | 9 kW |
| Bojler z możliwością zmniejszenia do*: | 6 kW |
| Elementy grzejne zbiornika: | 3 kW |

Woda:

| | |
|----------------------------------------|-----------|
| Temperatura dostarczanej wody: | 10-65 °C |
| Wielkość linii odpływowej: | 20.5 mm |
| Ciśnienie na wlocie dostarczanej wody: | 0.5-7 bar |
| Zużycie wody na cykl (l): | 2 |
| Pojemność bojlera (l): | 12 |
| Pojemność zbiornika (l): | 24 |

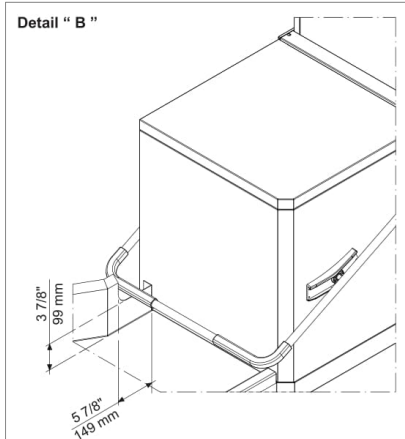
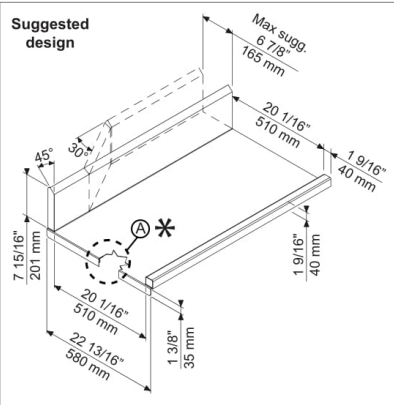
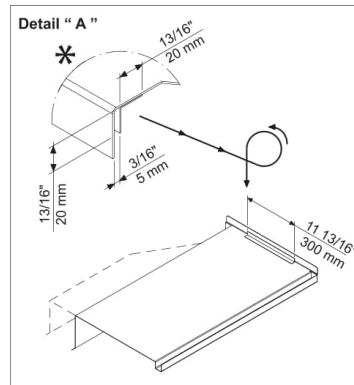
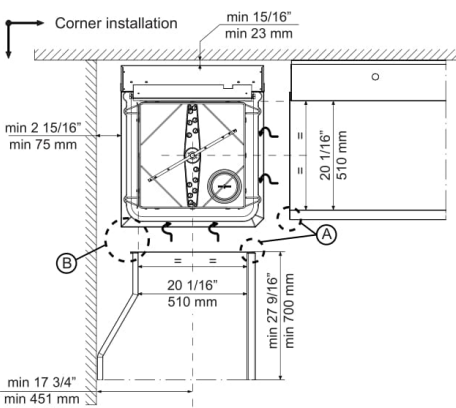
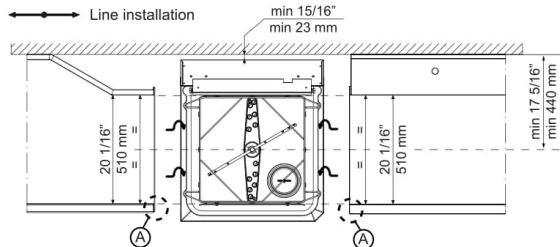
Kluczowe informacje:

| | |
|--------------------------------------------------------|---------------------|
| Liczba cykli: | 3 |
| Czas trwania cyklu - wysoka wydajność*: | 45/84/150 sekundy |
| Czas trwania cyklu - ETL Sanitation*: | 57/84/150 sekundy |
| Koszki na godzinę - wysoka wydajność*: | 80 |
| Koszki na godzinę - ETL Sanitation*: | 63 |
| Naczynia na godzinę - wysoka wydajność*: | 1440 |
| Naczynia na godzinę - ETL Sanitation*: | 1134 |
| Temperatura mycia - wysoka wydajność: | 55-65 °C |
| Temperatura mycia - ETL Sanitation: | 75 °C |
| Temperatura płukania (MIN): | 84 °C |
| Wymiary zewnętrzne, szerokość: | 746 mm |
| Wymiary zewnętrzne, wysokość: | 1549 mm |
| Wymiary zewnętrzne, głębokość: | 755 mm |
| Ciężar netto: | 100.3 kg |
| Ciężar wysyłkowy: | 118 kg |
| Objętość wysyłkowa: | 1.23 m ³ |
| Wymiary opakowania (szerokość x głębokość x wysokość): | 746x755x1547 mm |
| Poziom hałas: | <68 dBA |

* Stosownie do standardów rynkowych, wydajność jest deklarowana przy temperaturze wody na zasilaniu (wlocie) wynoszącej 50°C. Gdy dostarczana jest woda o temperaturze 65°C, można zmniejszyć moc o 3 kW bez żadnych strat wydajności.

** Przy podłączeniu do zimnej wody, czas cyklu ulegnie stosownemu wydłużeniu. Urządzenie ma wydajność 48 koszyków na godzinę przy temperaturze na zasilaniu 10°C lub 55 koszyków przy temperaturze na zasilaniu 20°C.

Recommended table connection



All tables must be connected to the dishwashing units according to local regulations and industry standards which may differ from the recommendations herein suggested. Electrolux Professional is not liable for any failure in complying with local design standards.

Doc Nr : 59566BF00



Firma zastrzega sobie prawo wprowadzenia zmian w produktach bez wcześniejszego powiadomienia. Wszystkie informacje są prawdziwe na czas wydruku.

2018.03.14